



HEIDENHAIN



Vorläufige
Produktinformation

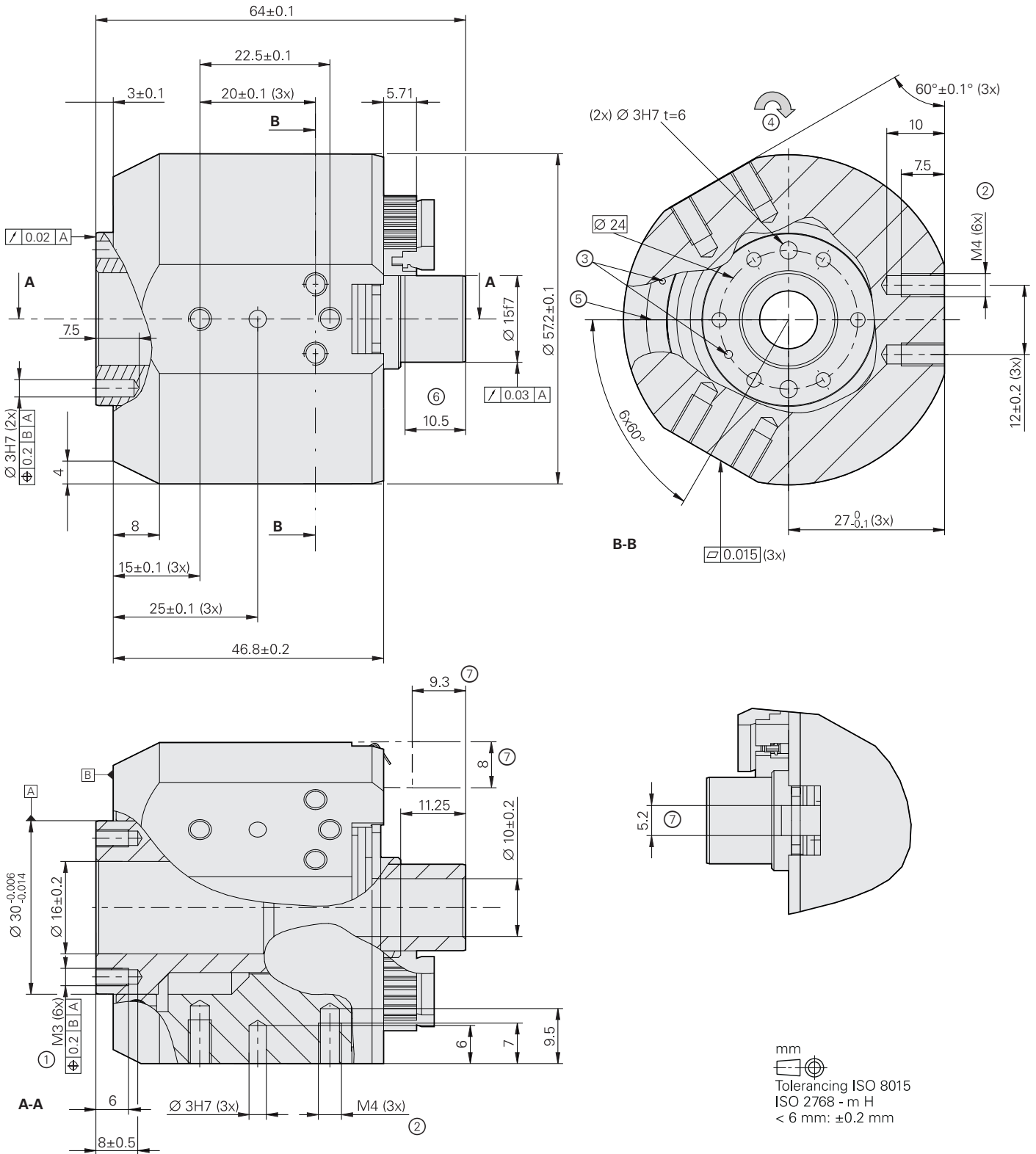
Baureihe MRS 2200

Winkelmessmodule

MRS 2280

Winkelmessmodul mit integriertem Messgerät und Lagerung

- Kompakte Abmessungen
- Hohe Mess- und Lagergenauigkeit
- Hohlwelle $\varnothing 10$ mm
- Hohe Kippsteifigkeit

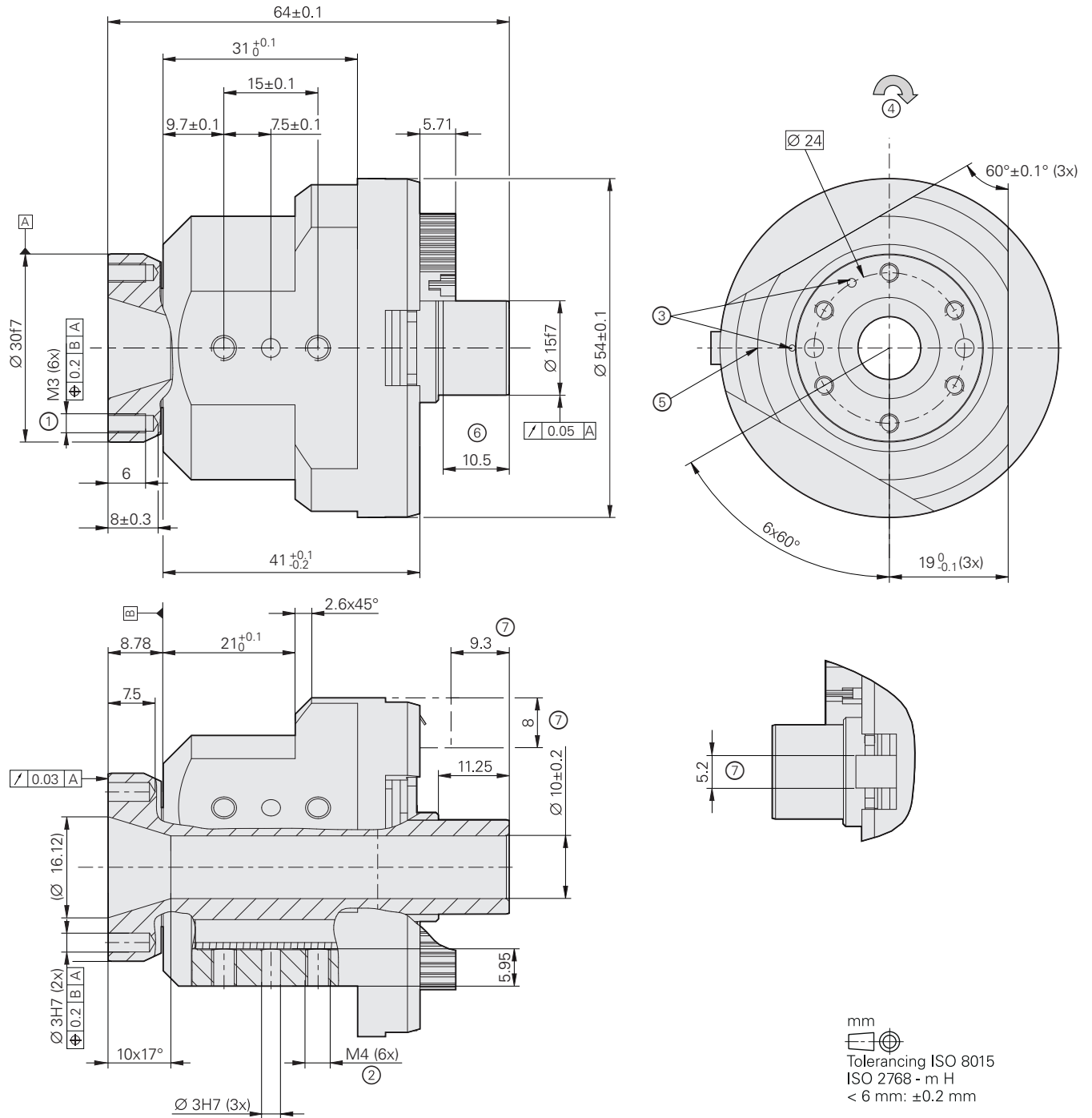


- 1 = Anzugsmoment der Zylinderschraube M3 - 8.8: 1.1 Nm ±0.05 Nm
- 2 = Anzugsmoment der Zylinderschraube M4 - 8.8: 2.5 Nm ±0.13 Nm
- 3 = Markierung der 0° Position ±5°
- 4 = Drehrichtung der Welle für steigende Positionswerte
- 5 = LED Position
- 6 = Erlaubt für Wellenklemmung
- 7 = Freier Bereich für Flex PCB

MRS 2281

Winkelmessmodul mit integriertem Messgerät und Lagerung

- Kompakte Abmessungen
- Hohe Mess- und Lagergenauigkeit
- Hohlwelle $\varnothing 10$ mm
- Hohe Kippsteifigkeit



- 1 = Anzugsmoment der Zylinderschraube M3 - 8.8: 1.1 Nm ± 0.05 Nm
- 2 = Anzugsmoment der Zylinderschraube M4 - 8.8: 2.5 Nm ± 0.13 Nm
- 3 = Markierung der 0° Position $\pm 5^\circ$
- 4 = Drehrichtung der Welle für steigende Positionswerte
- 5 = LED Position
- 6 = erlaubt für Wellenklemmung
- 7 = freier Bereich für Flex PCB

Technische Daten

Messgeräte-Eigenschaften	Inkremental MRS 2280
Maßverkörperung	DIADUR-Teilkreis
Signalperioden	2048
Systemgenauigkeit	$\pm 10''$
Positionsabweichung pro Signalperiode	$\pm 1,5''$
Wiederholgenauigkeit	<i>aus beiden Richtungen: 3''</i>
Positionsrauschen RMS	typ. $0,07''$
Schnittstelle	$\sim 1 V_{SS}$
Referenzmarken	eine
Grenzfrequenz -3 dB	≥ 210 kHz
Elektrischer Anschluss	Stiftleiste 14-polig; Adapterkabel mit Schnellsteckverbinder als Zubehör
Kabellänge	≤ 30 m (mit HEIDENHAIN-Kabel)
Versorgungsspannung	DC 5 V $\pm 0,25$ V
Leistungsaufnahme (maximal)	5,25 V: ≤ 700 mW
Stromaufnahme (typisch)	<i>ohne Last:</i> $I_P = 60$ mA; max. 120 mA <i>mit Last:</i> max. 130 mA



MRS 2280



MRS 2281

Technische Daten

Lagereigenschaften	Inkremental	
	MRS 2280	MRS 2281
Welle	durchgehende Hohlwelle D = 10 mm	
Max. zul. Axiallast ¹⁾	100 N (Last zentriert)	50 N (Last zentriert)
Max. zul. Radiallast ¹⁾	45 N	
Max. zul. Kippmoment ¹⁾	5 Nm	2,5 Nm
Kontaktsteifigkeit	<i>axial</i> : 54 N/μm <i>radial</i> : 153 N/μm (Werte berechnet)	<i>axial</i> : 27 N/μm <i>radial</i> : 77 N/μm (Werte berechnet)
Kippsteifigkeit	52 Nm/mrad (Wert berechnet)	24 Nm/mrad (Wert berechnet)
Mechanisch zul. Drehzahl	1000 min ⁻¹	
Reibungsmoment	≤ 20 mNm	≤ 15 mNm
Anlaufmoment	≤ 30 mNm	≤ 20 mNm
Max. übertragbares Wellendrehmoment ¹⁾	1 Nm	
Trägheitsmoment Rotor	1,5 · 10 ⁻⁵ kgm ²	0,9 · 10 ⁻⁵ kgm ²
Radiale Führungsgenauigkeit	gemessen im Abstand h = 52 mm von der Kugellaufbahn: ≤ 1 μm	
Nicht reproduzierbare radiale Führungsgenauigkeit	gemessen im Abstand h = 52 mm von der Kugellaufbahn: ≤ 1 μm	
Axiale Führungsgenauigkeit	≤ ±0,6 μm	
Planlauf der Oberfläche	≤ 20 μm	≤ 30 μm
Rundlauf	≤ 30 μm	≤ 50 μm
Taumel der Achse	4"	
Vibration 55 Hz bis 2000 Hz Schock 6 ms	≤ 200 m/s ² (EN 60068-2-6) ≤ 100 m/s ² (EN 60068-2-27) (ohne Last)	
Schutzart EN 60529	IP00 ²⁾	
Arbeitstemperatur Lagerungstemperatur	0 °C bis 50 °C 0 °C bis 50 °C	
Relative Luftfeuchtigkeit	≤ 75 % ohne Kondensation	
Masse	0,34 kg (ohne Kabel und Stecker)	0,23 kg (ohne Kabel und Stecker)

¹⁾ Rein statische Last, ohne zusätzliche Vibrationen und Schockbelastung. Eine Überlagerung der einzelnen Lasten ist nicht berücksichtigt.

²⁾ Die elektromagnetische Verträglichkeit muss im Gesamtsystem durch entsprechende Maßnahmen beim Einbau sichergestellt werden.

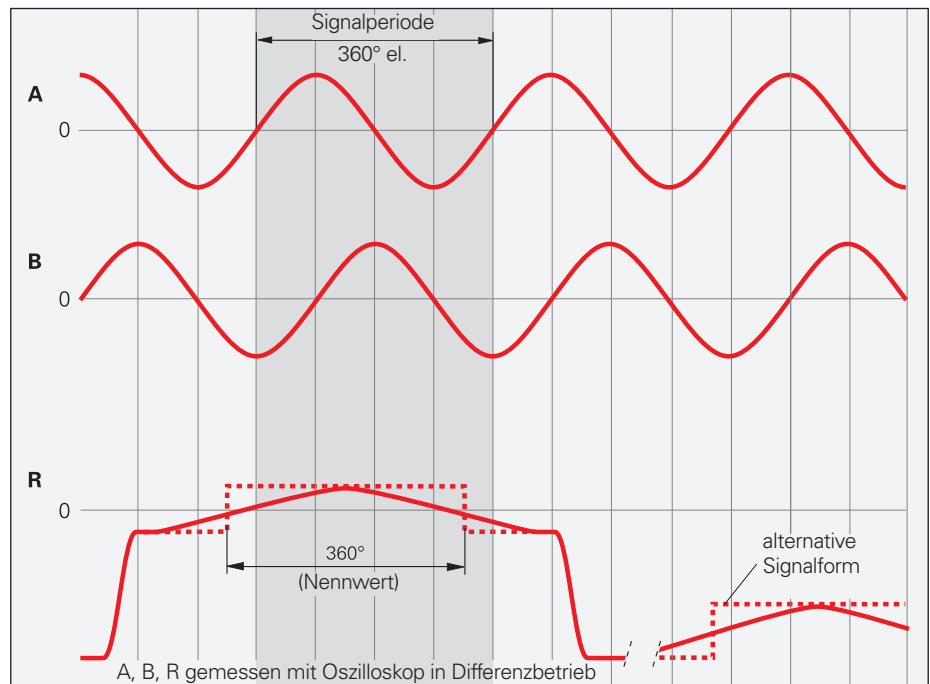
Schnittstellen

Inkrementalsignale $\sim 1 V_{SS}$

HEIDENHAIN-Messgeräte mit $\sim 1-V_{SS}$ -Schnittstelle geben Spannungssignale aus, die hoch interpolierbar sind.

Die sinusförmigen **Inkrementalsignale** A und B sind um 90° el. phasenverschoben und haben eine Signalgröße von typisch $1 V_{SS}$. Die dargestellte Folge der Ausgangssignale – B nacheilend zu A – gilt für die in der Anschlussmaßzeichnung angegebene Bewegungsrichtung.

Das **Referenzmarkensignal** R besitzt eine eindeutige Zuordnung zu den Inkrementalsignalen. Neben der Referenzmarke kann das Ausgangssignal abgesenkt sein.

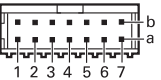





Weitere Informationen:

Ausführliche Beschreibungen zu allen verfügbaren Schnittstellen sowie allgemeine elektrische Hinweise finden Sie im Prospekt *Schnittstellen von HEIDENHAIN-Messgeräten*.

Elektrischer Anschluss

Anschlussbelegung


Platinenstecker, 14-polig													
 													
	Spannungsversorgung				Inkrementalsignale						Sonstige Signale		
	1b	7a	5b	3a	6b	2a	3b	5a	4b	4a	/	/	/
	U_P	Sensor U _P	0V	Sensor 0V	A+	A-	B+	B-	R+	R-	frei	frei	frei
	braun/ grün	blau	weiß/ grün	weiß	braun	grün	grau	rosa	rot	schwarz	/	violett	gelb

Kabelschirm mit Gehäuse verbunden; **U_P** = Spannungsversorgung

Sensor: Die Sensorleitung ist im Messgerät mit der jeweiligen Spannungsversorgung verbunden.

Nicht verwendete Pins oder Adern dürfen nicht belegt werden!

Anschlusskabel 1V_{SS}


Ausgangskabel PUR Ø 3,7 mm 6 × (2 × 0,05 mm ²)		
mit Platinenstecker, 14-polig und Stecker Sub-D, Buchse, 15-polig		1160480-xx

HEIDENHAIN

DR. JOHANNES HEIDENHAIN GmbH

Dr.-Johannes-Heidenhain-Straße 5

83301 Traunreut, Germany

 +49 8669 31-0

 +49 8669 32-5061

E-mail: info@heidenhain.de

www.heidenhain.de

Mit Erscheinen dieser Produktinformation verlieren alle vorherigen Ausgaben ihre Gültigkeit. Für Bestellungen bei HEIDENHAIN ist immer die zum Vertragsabschluss aktuelle Fassung der Produktinformation maßgebend.



Weitere Informationen:

Zur bestimmungsgemäßen Verwendung des Messgeräts sind die Angaben in den folgenden Dokumenten einzuhalten.

- Prospekt *Winkelmessmodule* 1102713-xx
- Prospekt *Schnittstellen von HEIDENHAIN-Messgeräten* 1078628-xx